

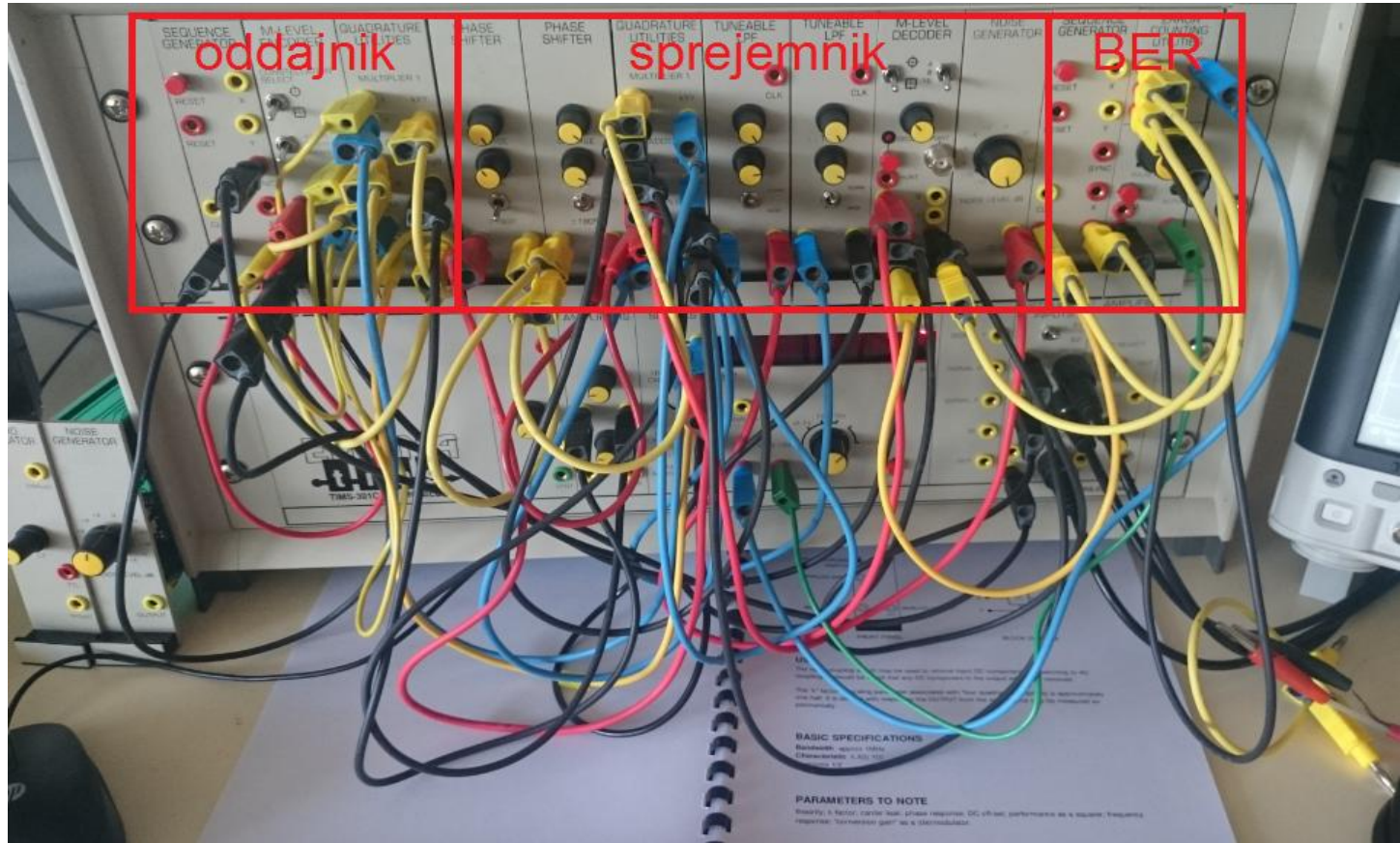
# **QAM-16 s TIMS sistemom**

## **Digitalne komunikacije**

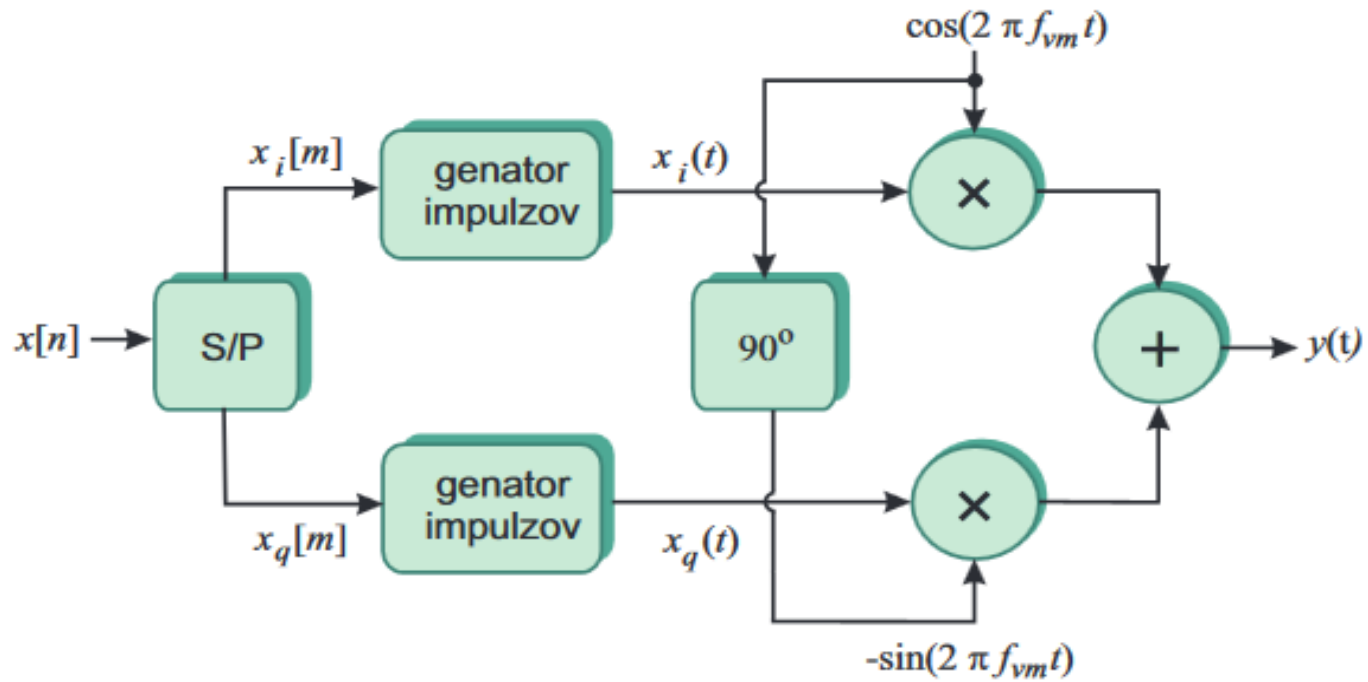
Mentor: viš. pred. dr. Anton Umek, univ. dipl. inž. el.

Avtorja: Maj Vilfan, Valentin Bilban

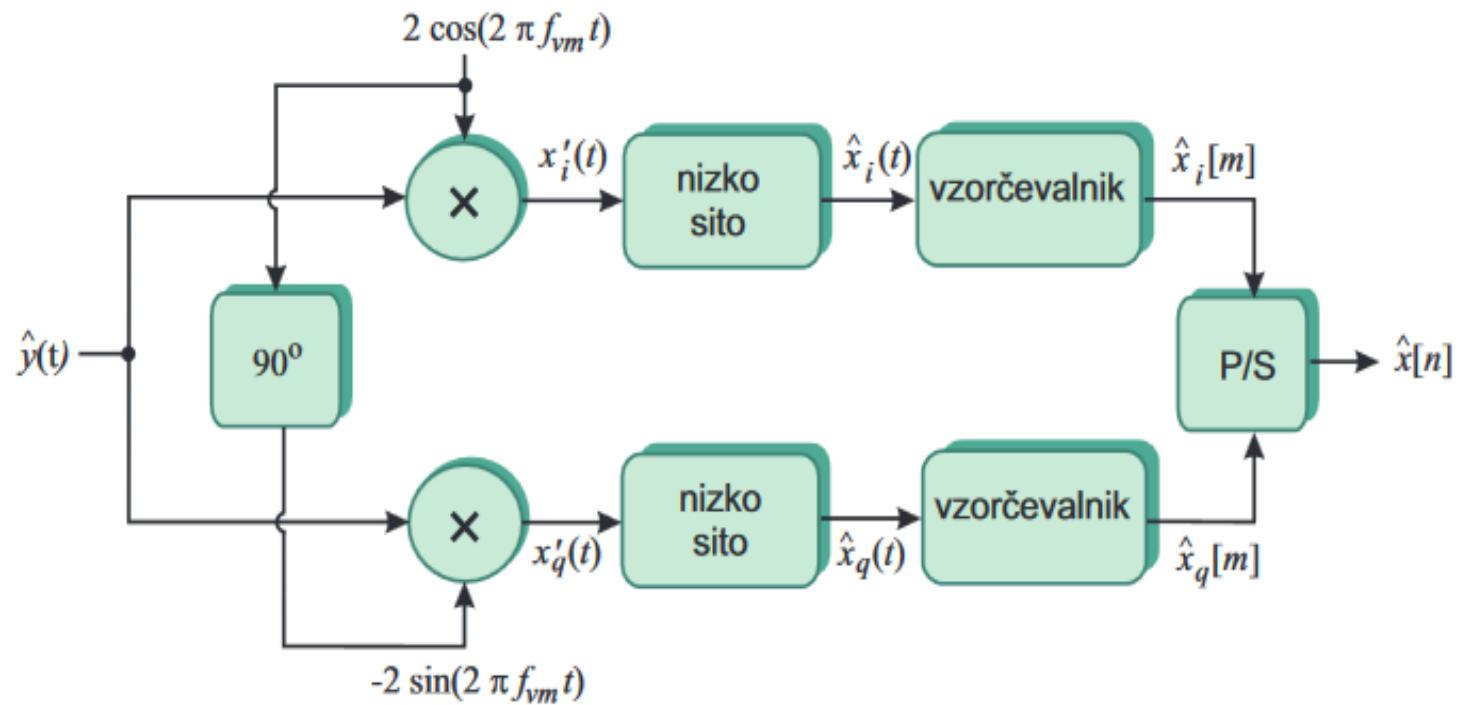
# UVOD



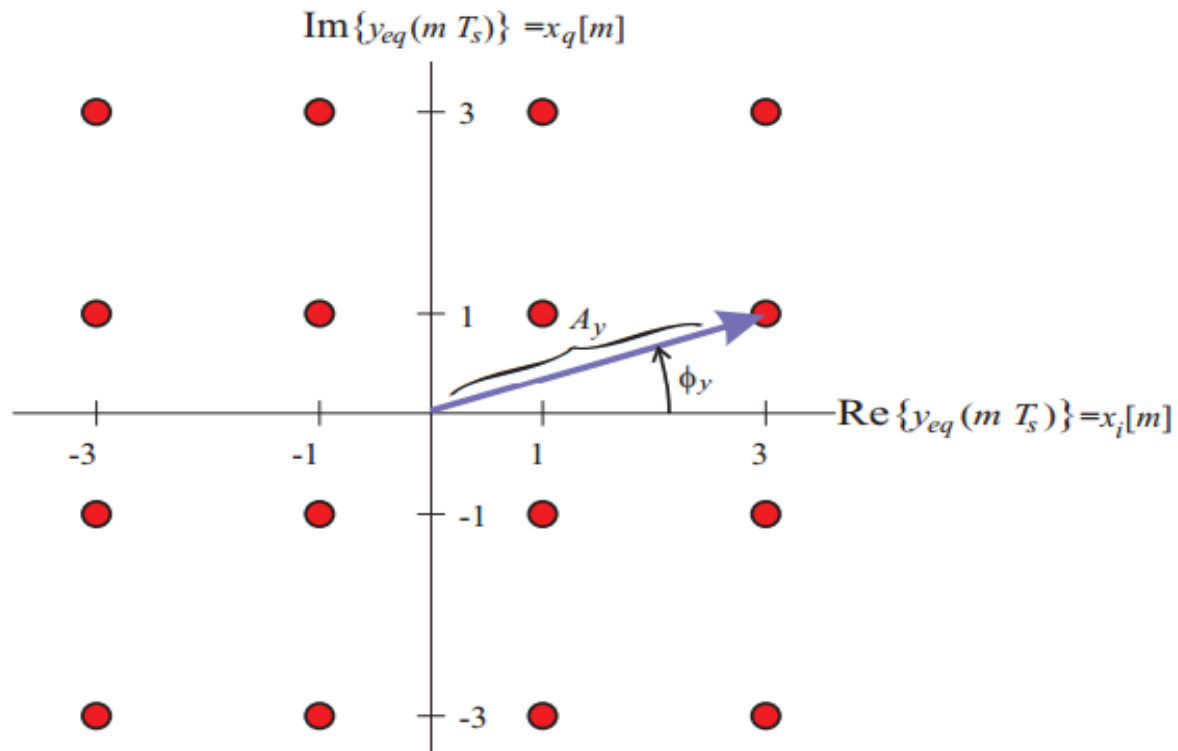
# QAM modulacija



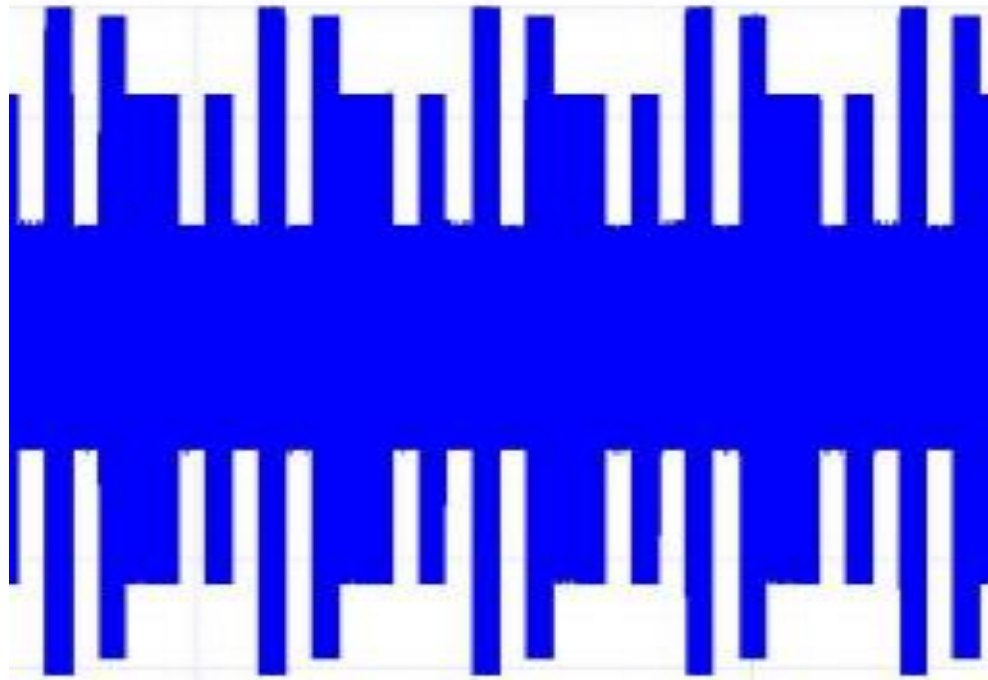
# QAM demodulacija



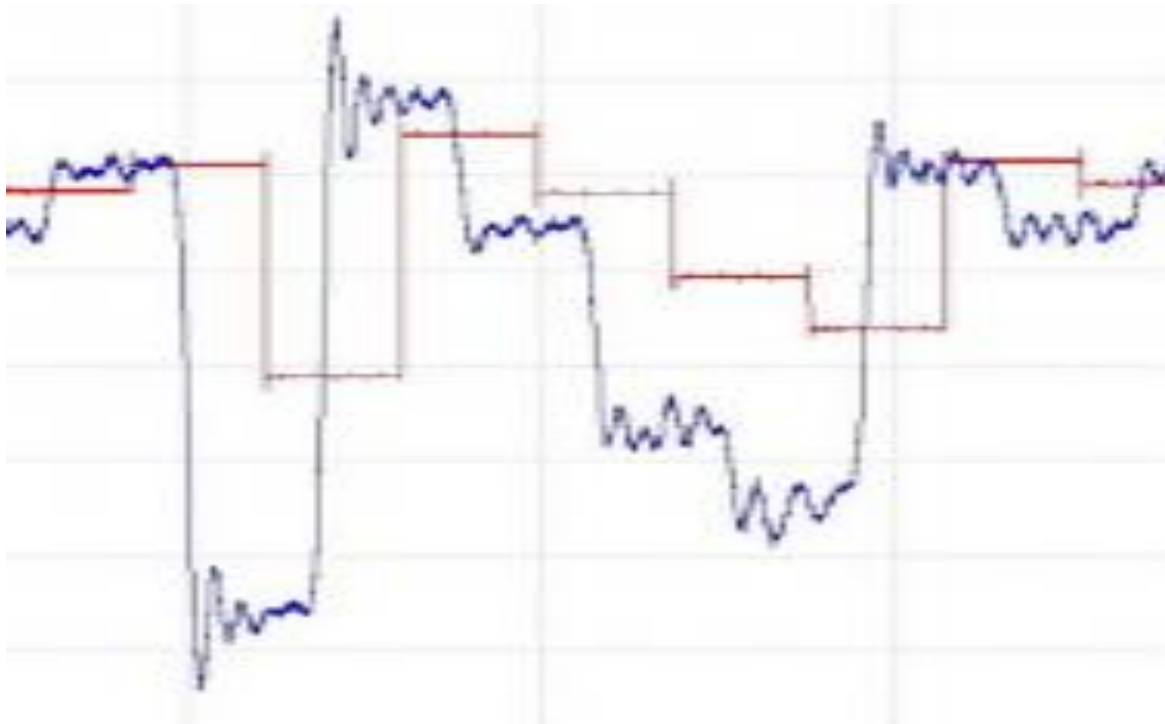
# Konstalacijski diagram



# Vezava QAM-16 v sistemu TIMS

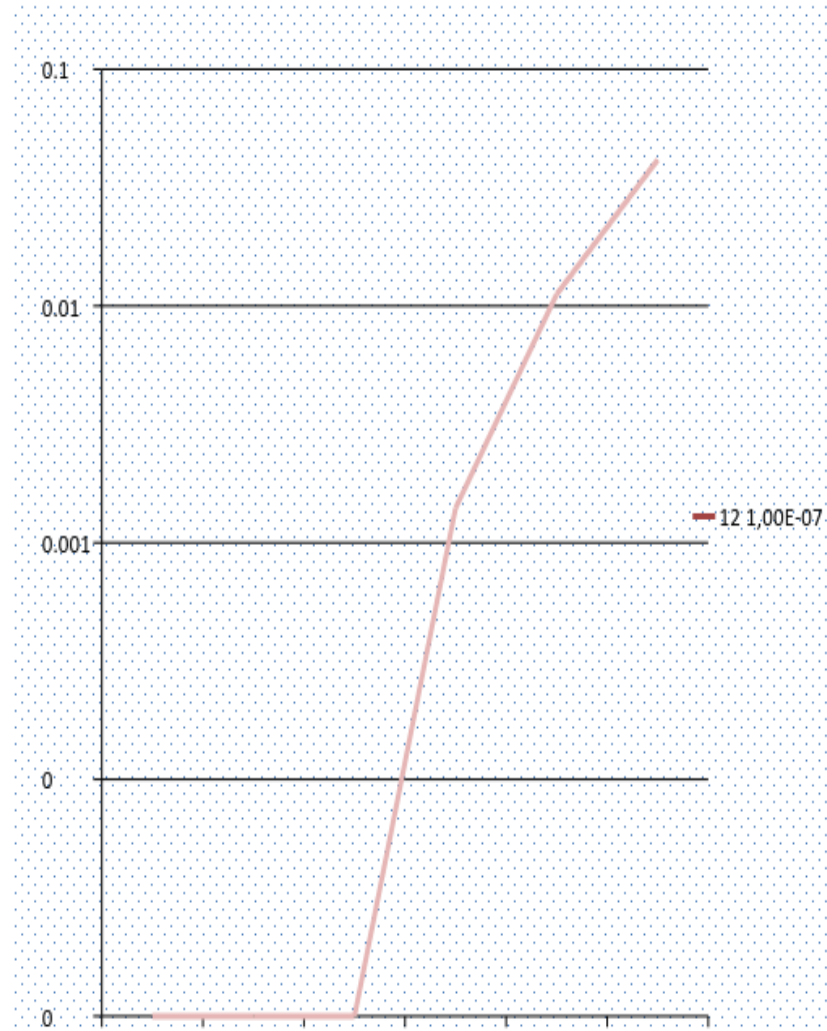


# Vezava QAM-16 v sistemu TIMS



# Merjenje BER

$N_0$ [dB]	BER[10 <sup>-4</sup> ]	SNR <sub>0</sub> [dB]
22	415	-25
20	112	-30
18	14	-32
16	1	-35
14	0	-40
12	0	-42







# Učinek zasuka faze na BER

