



Adaptivna obdelava signalov v telekomunikacijah

anton.umek@fe.uni-lj.si



UVOD v AOS:

- Adaptivni sistemi ?
 - razlogi za uporabo, značilnosti, vrste
- Adaptivna obdelava signalov v telekomunikacijah
 - Izravnava prenosne karakteristike kanala
 - Izločanje odbojev, izločanje motenj
 - Usmerjenje sevalnega diagrama antenskega polja
 - Predikcija govora
- Kaj potrebujemo v adaptivnem sistemu ?
 - Vnaprejšne poznavanje določa obseg prilagodljivosti
 - Kriterij kvalitete
 - Algoritem adaptacije
 - Enota za obdelavo signalov
- Razredi adaptivnih sistemov glede na namen
 - identifikacija neznanega sistema
 - popravljenje signala
 - tvorjenje približka signalu





Adaptivni sistem ?

- adaptabilnost = prilagodljivost
- stacionarnost = stalnost, nespremenljivost, mirovanje

Prednosti adaptivnih sistemov se pokažejo v nestacionarnem okolju. Če so signali in/ali sistemi nestacionarni imamo na razpolago dve možnosti:

- Načrtujemo fiksni sistem, ki daje "kompromisno" rešitev
- Uporabimo **sistem, ki se sam prilagaja**.

Kdaj potrebujemo adaptivni sistem ?

- načrtovalec v času načrtovanja sistema ne pozna pogojev delovanja sistema,
- isti sistem mora delovati v različnih okoljih in ne želimo ročno nastavljati parametrov,
- pogoji delovanja se med časom spreminjajo.

3



Adaptivna obdelava signalov v telekomunikacijah

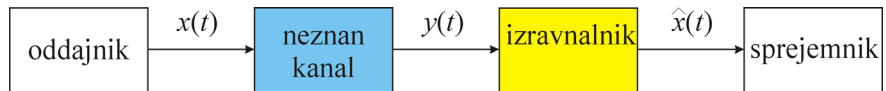
PRIMERI AOS v TK:

- Izravnava prenosne karakteristike kanala
- Izločanje odbojev
- Izločanje motenj
- Usmerjenje sevalnega diagrama antenskega polja
- Predikcija govora

4

Adaptivna obdelava signalov v telekomunikacijah

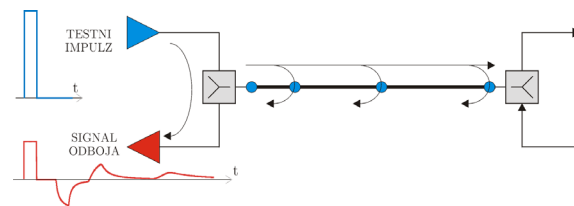
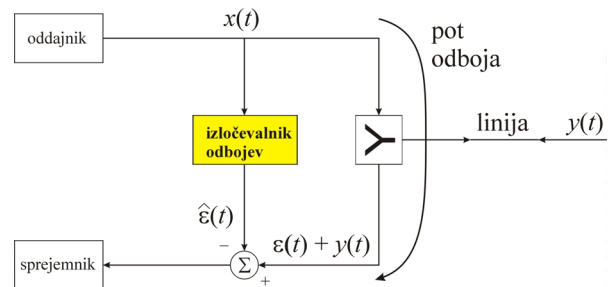
IZRAVNALNIK , ang.: equalizer



5

Adaptivna obdelava signalov v telekomunikacijah

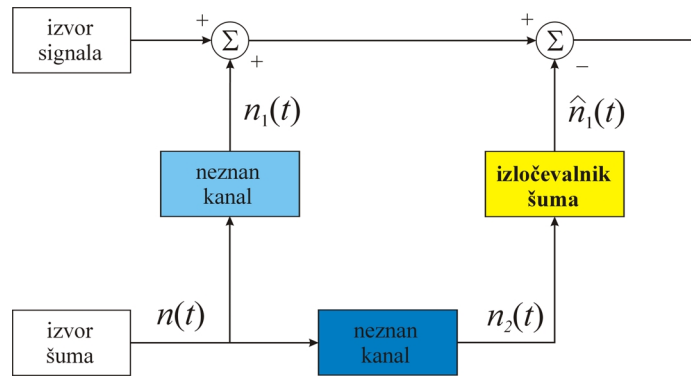
IZLOČEVALNIK ODBOJEV , ang.: echo canceller



6

Adaptivna obdelava signalov v telekomunikacijah

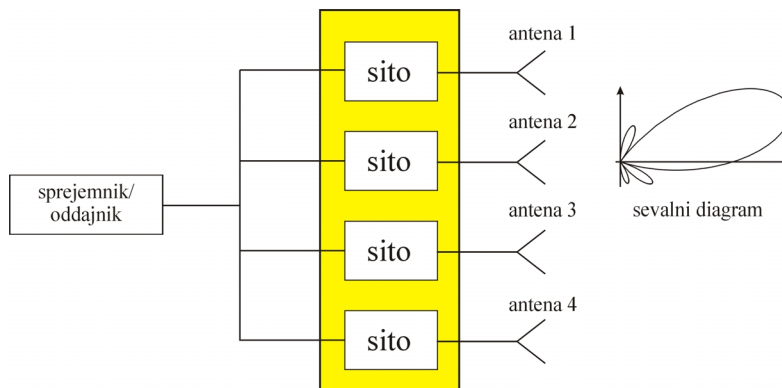
IZLOČANJE ŠUMA :



7

Adaptivna obdelava signalov v telekomunikacijah

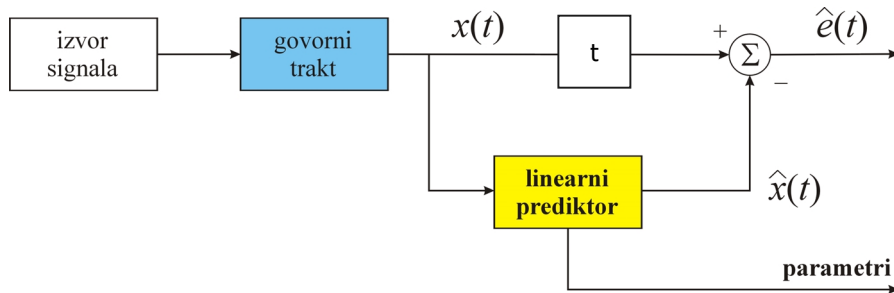
USMERJANJE ANTENSKEGA POLJA :



8

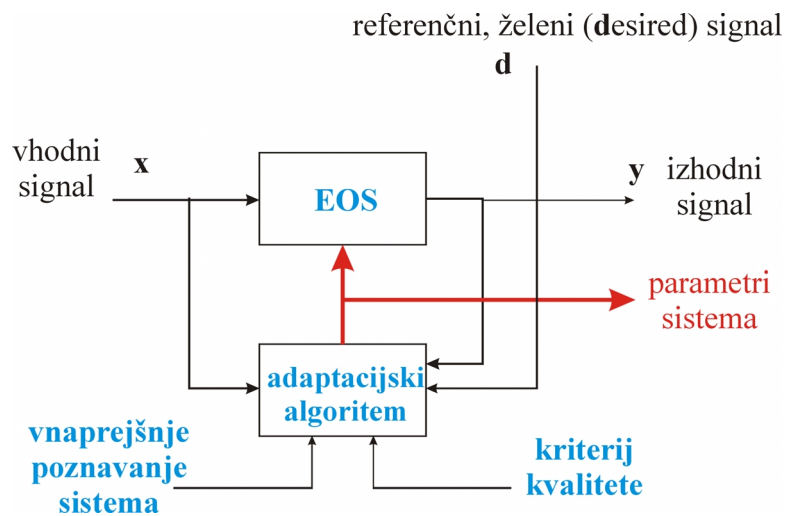
Adaptivna obdelava signalov v telekomunikacijah

KODIRANJE GOVORA :



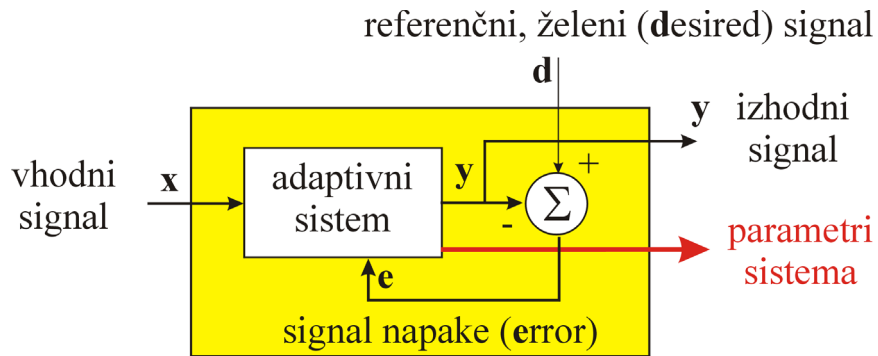
9

Kaj potrebujemo v adaptivnem sistemu ?



10

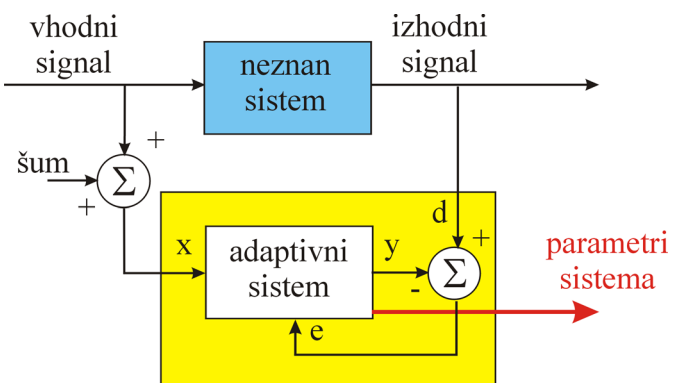
Model adaptivnega sistema



11

Razredi adaptivnih sistemov

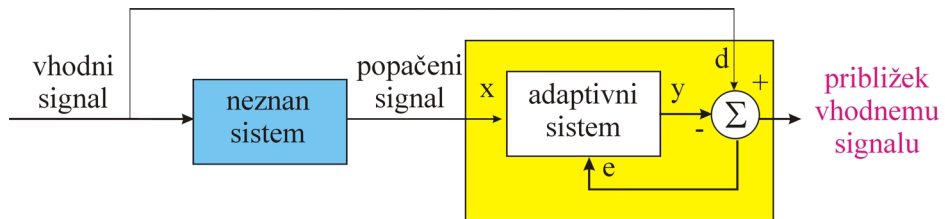
SISTEM ZA IDENTIFIKACIJO NEZNANEGA SISTEMA:



12

Razredi adaptivnih sistemov

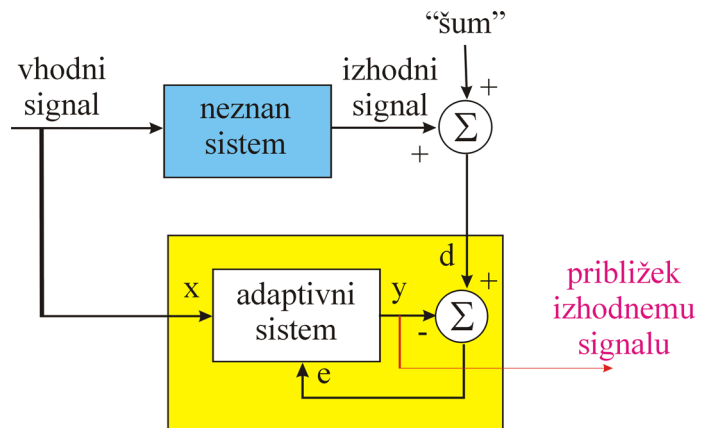
SISTEM ZA POPRAVLJANE (KOREKCIJO) SIGNALA:



13

Razredi adaptivnih sistemov

SISTEM ZA TVORJENJE PRIBLIŽKA SIGNALA:



14