

Adaptivna obdelava signalov v telekomunikacijah

Eksperimenti:

- Adaptivni izločevalnik odbojev
- Adaptivno izločanje hrupa okolice
- Adaptivni izravnalnik
- ISDN modem

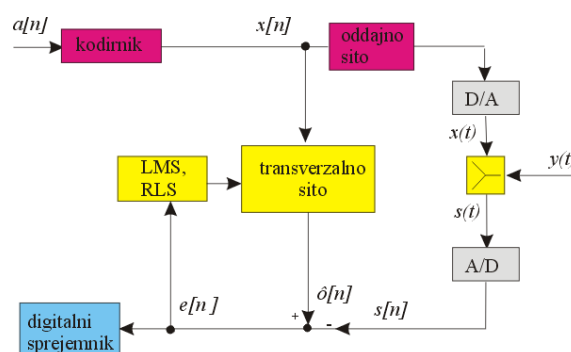
2003/04

Anton Umek

1

Adaptivni izločevalnik odbojev

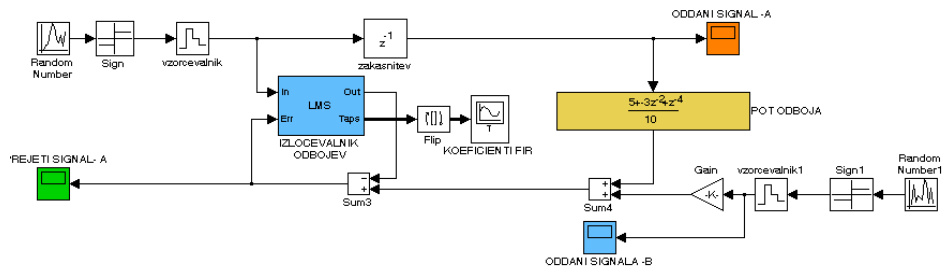
- priključitev izločevalnika odbojev pri dvosmernem žičnem prenosu:



2

Adaptivni izločevalnik odbojev

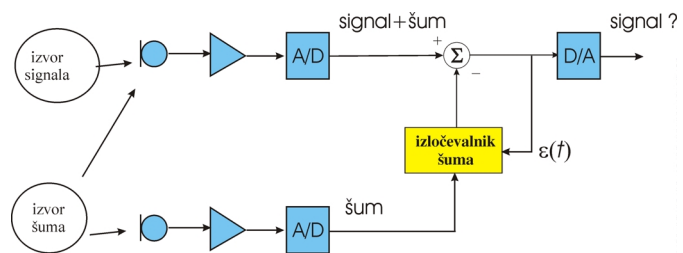
- model v Simulinku:



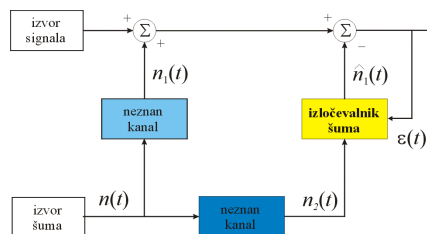
3

Izločanje hrupa okolice v akustiki

- problem:



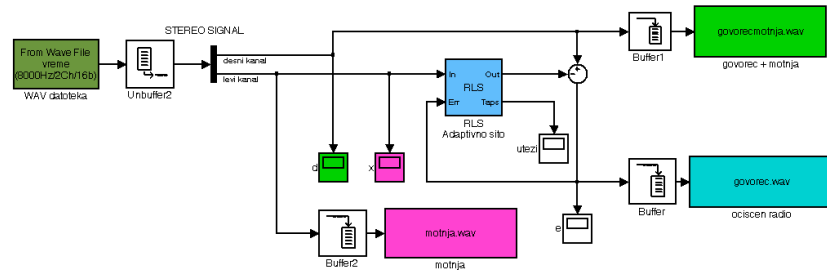
- model:



4

Izločanje hrupa okolice v akustiki

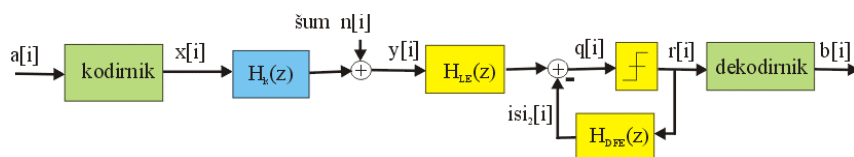
- model v Simulinku:



5

Kombinirani nelinearni izravnalnik

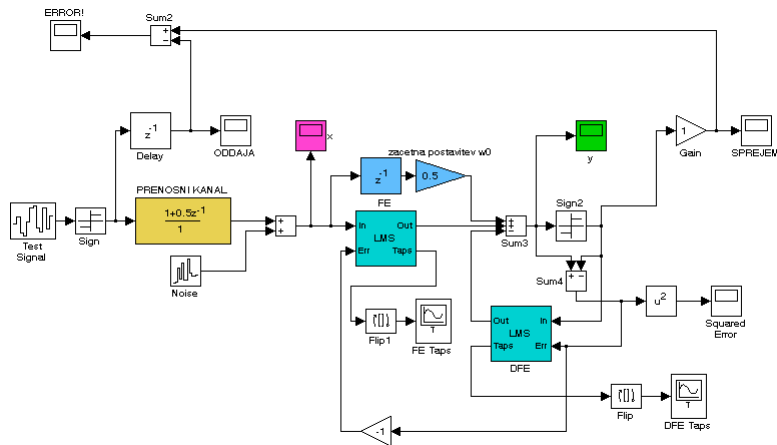
- Kaskadna vezava linearnega izravnalnika (LE) in nelinearnega izravnalnika (DFE):



6

Kombinirani nelinearni izravnalnik

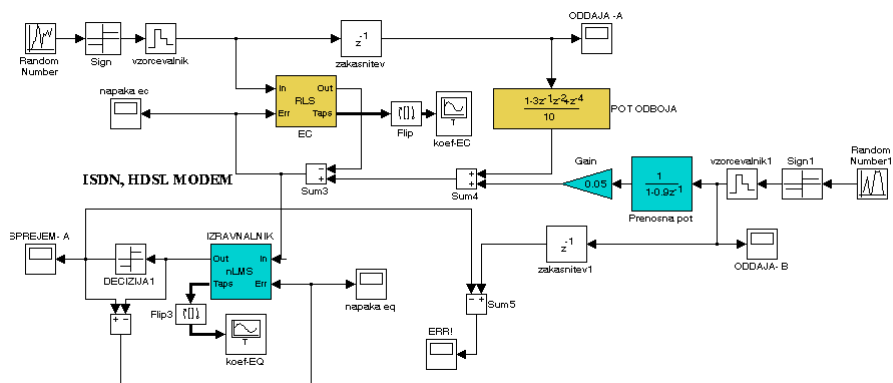
- Model v Simulinku:



7

ISDN modem

Vsebuje dva adaptivna sistema: izravnalnik in izločevalnik odbojev.



8