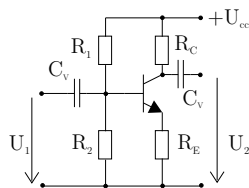


Komunikacijska vezja - IZPIT

datum: 24 januar 2004

1. Izračunajte ojačenje in spodnjo mejno frekvenco ojačevalnika! Upor R_1 nastavite tako, da bo mirovni kolektorski tok transistorja 1mA !

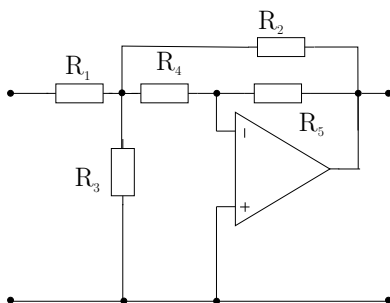
Podatki: $R_2 = 2\text{k}\Omega$, $R_E = 1\text{k}\Omega$, $R_C = 10\text{k}\Omega$, $C_v = 10\mu\text{F}$, $U_{cc} = 20\text{V}$, $\beta = 100$, $U_{BE0} = 0.6\text{V}$.



Slika 1 – Naloga

2. Izračunajte natančno napetostno ojačenje vezave na sliki !

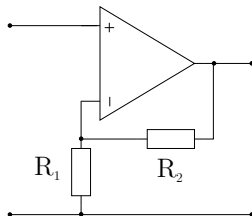
Podatki: $R_1 = 1\text{k}\Omega$, $R_2 = 50\text{k}\Omega$, $R_3 = 10\text{k}\Omega$, $R_4 = 2\text{k}\Omega$, $R_5 = 500\text{k}\Omega$, $A_o = 1000$.



Slika 2 – Naloga

3. Izračunajte fazno varnost in pasovno širino ojačevalnika !

Podatki: $R_1 = 10\text{k}\Omega$, $R_2 = 90\text{k}\Omega$, $A_0 = 100\text{dB}$, $f_{p1} = 300\text{Hz}$, $f_{p2} = 1\text{MHz}$.



Slika 3 – Naloga