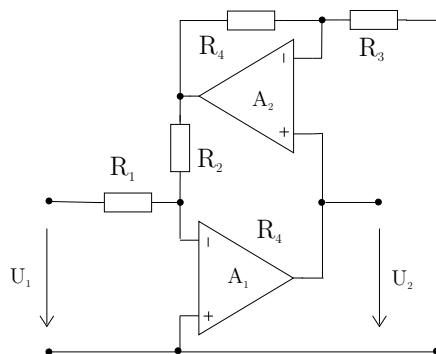


## Komunikacijska vezja - IZPIT

datum: 26. april 2007

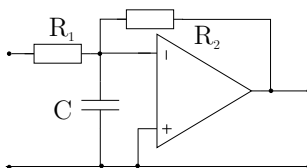
1. Izračunajte natančno napetostno ojačenje vezave na sliki !

Podatki:  $R_1 = R_3 = R_4 = 1k\Omega$ ,  $R_2 = 10k\Omega$ ,  $A_1 = 1000$ ,  $A_2 = 100$ .



Slika 1 – Naloga

2. Določite vrednost kompenzacijskega kondenzatorja tako, da bo fazna varnost 35 stopinj ! Podatki:  $R_1 = 10k\Omega$ ,  $R_2 = 100k\Omega$ ,  $A_0 = 90dB$ ,  $f_{p1} = 200kHz$ ,  $f_{p2} = 10MHz$ .

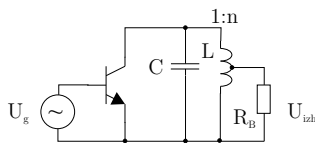


Slika 2 – Naloga

3. Izračunajte ojačenje  $A_0$  in pasovno širino  $B_{3dB}$  selektivnega ojačevalnika, če je induktivni sklop na breme optimalen !

Podatki o transistorju:  $g_{21} = 20mS$ ,  $g_{22} = 10\mu S$ ,  $C_{22} = 5pF$ ,

nihajni krog in breme:  $C = 100pF$ ,  $L = 10\mu H$ ,  $Q_{ok} = 100$ ,  $R_B = 5k\Omega$



Slika 3 – Naloga